

CONDUITS DE RACCORDEMENTS POUR POELES A BOIS

*Les conduits Poujoulat
s'habillent de couleur en toute sécurité*

Plus qu'un appareil de chauffage, le poêle à bois est aujourd'hui un produit tendance, un véritable élément de décoration de la pièce à vivre, en ville comme à la campagne. Si les matériaux comme la faïence et la fonte sont toujours d'actualité et apportent un look rétro très apprécié, les matériaux comme l'acier, l'inox ou la pierre naturelle renouvellent l'offre avec un design plus contemporain.

Certains fabricants proposent même des façades interchangeables qui permettent de modifier totalement l'aspect de son poêle à bois. Le cadre d'origine s'habille ainsi de couleurs, de matière ou de motifs personnalisés selon les goûts et les envies des propriétaires.

Poujoulat propose une nouvelle gamme esthétique de solutions de raccordement, pour mieux répondre à la demande des utilisateurs en termes de couleurs, de qualité, de performance et de sécurité :



- **l'habillage ventilé,**
- **les raccordements émaillés,**
- **la plaque de finition plafond ronde ou carrée,**
- **la plaque de finition tubage pour boisseau traditionnel,**
- **l'élément droit de finition pour conduit isolé.**



andré sudrie
relations presse

43 rue Rambuteau 75004 Paris
Tél : 01 42 78 22 22 • Fax : 01 42 78 57 20
Web : www.andresudrie.com



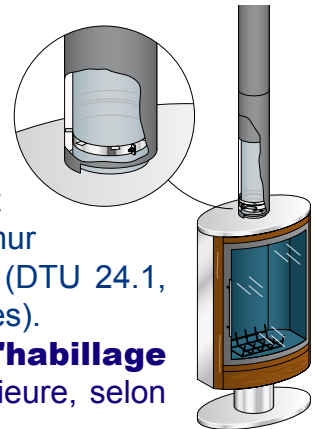
➤ L'HABILLAGE VENTILÉ

Deux éléments coulissants inox peints habillent le conduit de raccordement. La ventilation haute et basse réduit très fortement la température au contact du conduit de cheminée.

L'habillage ventilé permet à l'installateur de positionner le conduit de raccordement au minimum à 1 diamètre (diamètre du poêle) du mur en toute sécurité et en conformité avec la réglementation en vigueur (DTU 24.1, respect des distances de sécurité par rapport aux matériaux combustibles).

En finition noire ou disponible dans de nombreuses teintes mat, **l'habillage ventilé** peut facilement s'intégrer à n'importe quelle architecture intérieure, selon les goûts et les envies de chacun :

Rouge Pourpre, Vert Mousse, Bleu Saphir, Brun Terre, Brun Chocolat, Gris Ardoise, Gris Souris.



➤ LES RACCORDEMENTS EMAILLÉS

Des conduits haut en couleur et une esthétique impeccable

Les conduits de la gamme **fumisterie émaillée Pujoulat** sont disponibles en émail blanc, noir mat, gris mat, brun et noir brillant.

Fabriqués en acier émaillé et soudés en continu, les **conduits émaillés** permettent de répondre à toutes les configurations de raccordement des poêles à bois.

La gamme comprend des éléments droits (50 et 100 cm), des coudes plissés (45 et 90°), té tampon, rosace à ressort, réduction et adaptateur.



➤ LA PLAQUE DE FINITION PLAFOND

Ronde ou carrée, la nouvelle **plaque de finition Pujoulat** habille le conduit de cheminée et masque la jonction entre le conduit et le raccordement sous plafond. Sa mise en place ne nécessite aucun percement dans le plafond ou de poids suspendu au conduit.



- 3 diamètres sont disponibles : 130, 150 ou 180 mm,
- livrée en finition blanche ou noire, coloris nuancier RAL disponibles sur commande,
- un système autoportant facilite le montage,
- astucieux, le raccordement peut être démonté et réglé sans toucher à la plaque de finition.



➤ LA PLAQUE DE FINITION TUBAGE POUR BOISSEAU TRADITIONNEL

De forme carré ou rectangulaire, **la plaque de finition tubage** permet une jonction esthétique entre le boisseau traditionnel tubé et le conduit de raccordement.



- 3 diamètres sont disponibles : 130, 150 ou 180 mm,
- livrée en finition blanche ou noire, teintes du nuancier RAL sur commande,
- mise en place du conduit de raccordement simple et rapide,
- la remontée de la plaque de finition protège le conduit traditionnel du passage d'éventuelles poussières ou de saletés.

➤ L'ELEMENT DROIT DE FINITION POUR CONDUIT ISOLÉ

Isolé sur toute sa longueur, **l'élément droit de finition** est conforme au D.T.U. 24.1 pour la traversée de plancher. Il permet la jonction entre le conduit Poujoulat, situé dans les combles, et le raccordement, situé sous le plafond. Il s'agit d'une solution esthétique et sécurisée pour la parfaite mise en place du raccordement du poêle.



- 3 diamètres sont disponibles : 130, 150 ou 180 mm,
- la finition est lisse, sans collier ni rebord apparent,
- coloris blanc ou noir, autres teintes RAL sur demande,
- autoportante sur le conduit de finition, la rosace est très pratique et facile à poser grâce à ses 3 aimants.

Retrouvez toutes les informations
sur www.poujoulat.fr



Vendée Globe 2008

Suivez la course de Bernard Stamm
et du bateau Cheminées Poujoulat sur :
www.poujoulat.com/voile

Leader Européen sur le marché du conduit de cheminées et sorties de toit métalliques, le groupe Poujoulat est composé de 12 sociétés, possède 6 sites de production et exporte ses produits vers l'ensemble de l'Europe. A l'écoute de son marché pour concevoir, produire, stocker et distribuer les produits correspondant aux attentes du client utilisateur, Poujoulat est composé d'une équipe commerciale de plus de 100 personnes en France comprenant des responsables de région, des prescripteurs, des merchandisers et des technico-commerciaux.